

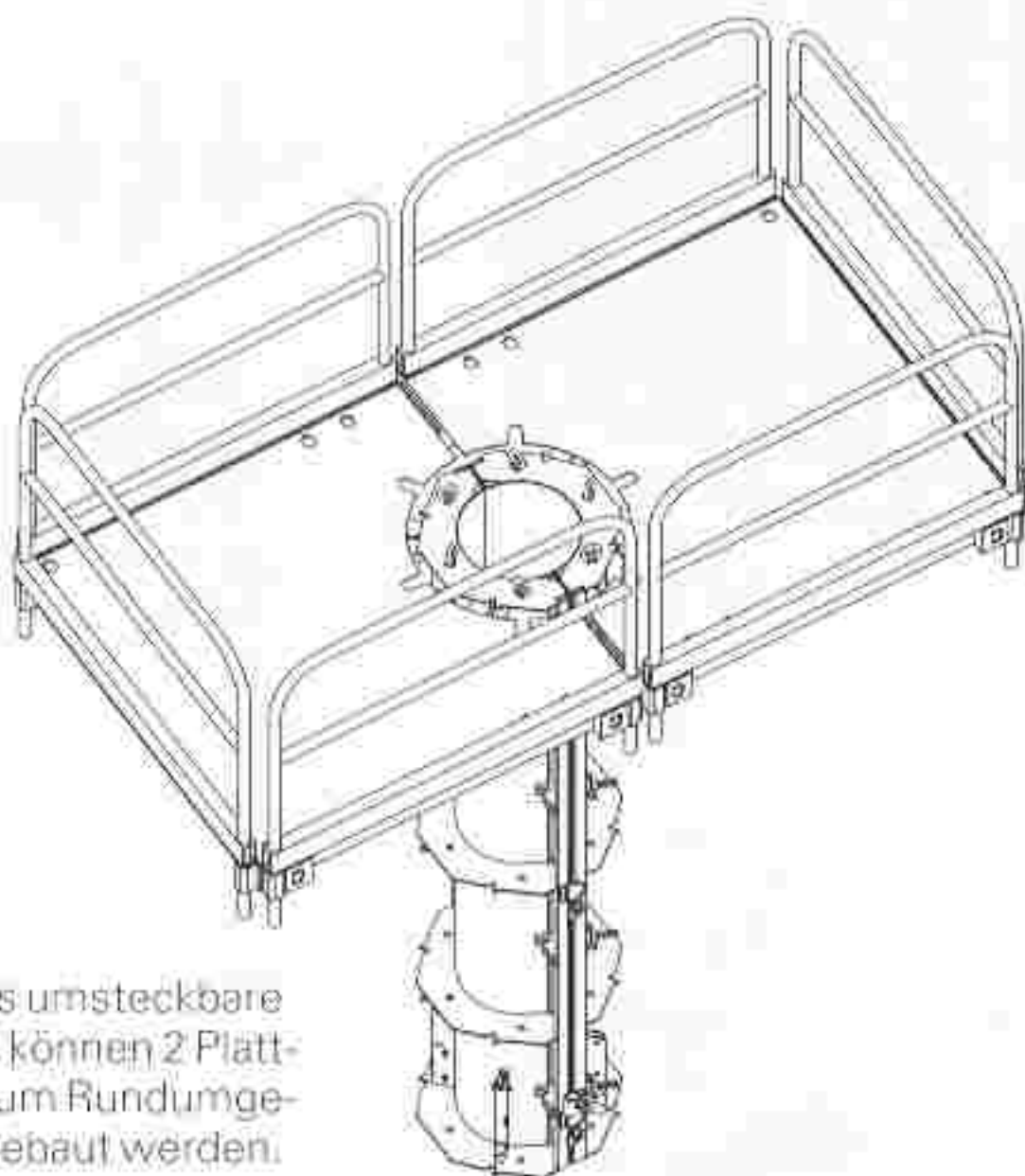
# Rundsäulenplattform - Das sichere Betoniergerüst



Die teleskopierbaren Tragstreben der Betonierbühne passen sich allen Durchmessern von 25 bis 70 cm an.



Die Steckbolzen sind unverlierbar und sparen die Kleinteilekiste.



Durch das umsteckbare Geländer können 2 Plattformen zum Rundumgerüst ausgebaut werden.

Säulenelemente	h	Ø	Gew. kg	Art.-Nr.
h = 3,00 m		Ø 30 cm	132,0	045023
		Ø 40 cm	149,0	045043
		Ø 50 cm	172,0	045063
		Ø 60 cm	193,0	045083
		Ø 70 cm	218,0	045103
h = 2,40 m		Ø 30 cm	110,0	045022
		Ø 40 cm	124,0	045042
		Ø 50 cm	142,0	045062
		Ø 60 cm	159,0	045082
		Ø 70 cm	179,0	045102
h = 1,20 m		Ø 30 cm	69,2	045021
		Ø 40 cm	76,8	045041
		Ø 50 cm	87,4	045061
		Ø 60 cm	97,3	045081
		Ø 70 cm	109,0	045101
h = 0,30 m		Ø 30 cm	25,6	045020
		Ø 40 cm	28,2	045040
		Ø 50 cm	32,8	045060
		Ø 60 cm	37,0	045080
		Ø 70 cm	42,3	045100
<b>Rundsäulenplattform, kompl.</b> Für alle Säulenquerschnitte bis Ø 70 cm			144,0	045210
Zul. Belastung = 150 kg/m <sup>2</sup>				
<b>Anschlußbleiste Rundsäule-TRIO</b> Pulverbeschichtet. Länge = 3,0 m			4,05	045200

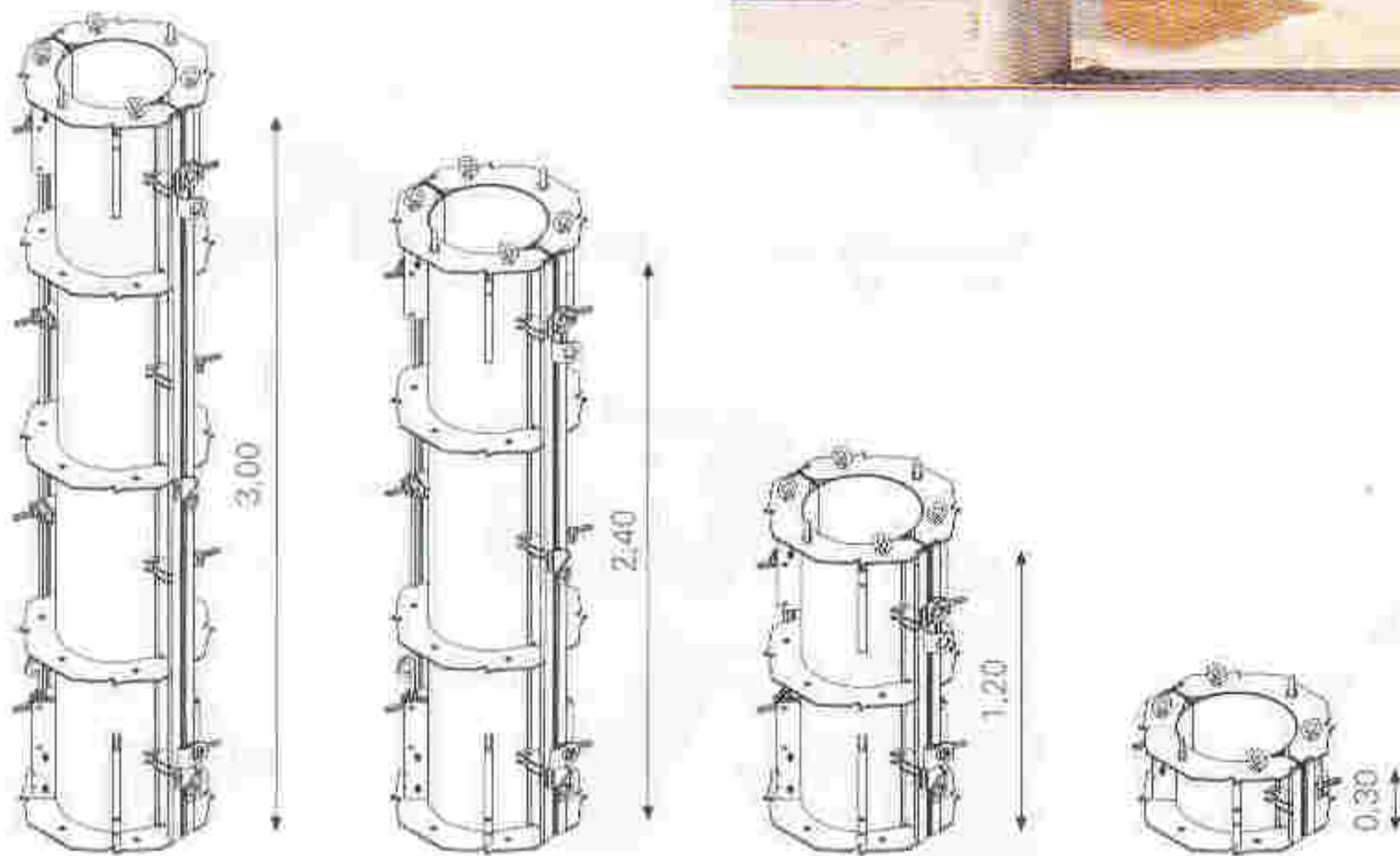
# Für beste Betonoberflächenqualität

Die PERI Rundsäulenschalung SRS bietet beste Betonoberflächenqualität. Die Säulenhälften sind von höchster Fertigungsqualität und müssen nicht paarweise vorgehalten werden. Das vereinfacht den täglichen Einsatz.

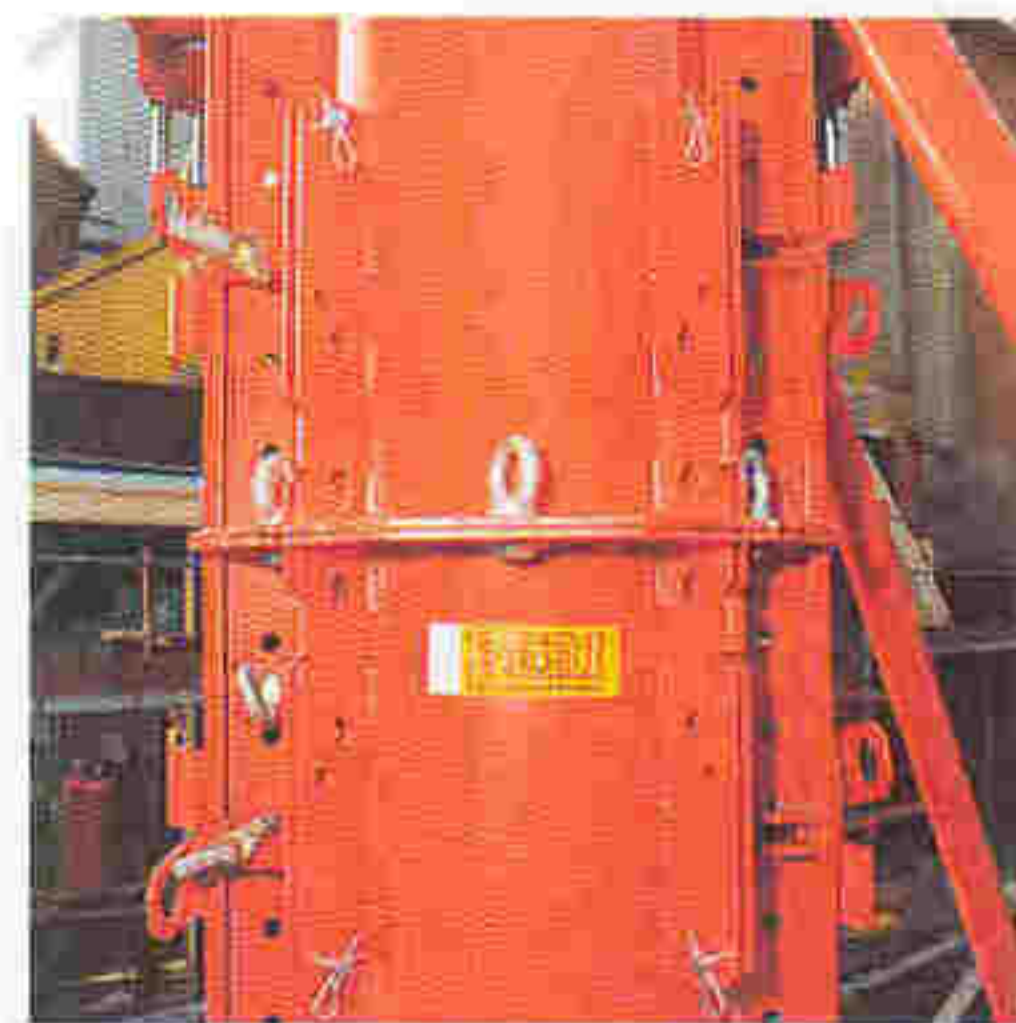
Die PERI Rundsäulenschalung ist für 150 kN/m<sup>2</sup> Frischbetondruck bemessen. Dies ermöglicht schnelles und wirtschaftliches Betonieren.

Die ECC Pulverbeschichtung sorgt für geringe Reinigungskosten. Ohne großen Aufwand erhält man beim nächsten Einsatz wieder beste Sichtbetonqualität.

Mit 4 Elementhöhen kann im 30 cm Höhenraster geschalt werden. Der Einbau von z.B. Deckenanschlußbewehrung wird dadurch einfacher.



Säulendurchmesser im 5 cm Raster von 25 bis 70 cm. Sonderabmessungen auf Anfrage.



Die Ringschrauben für die Elementaufstockung sind an jedem Element unverlierbar vorhanden. Ein Hammer zur Montage genügt.

